

VRFB 90

ДРОСЕЛИ РЕГУЛИРУЕМЫЕ
ДВУХСТОРОННИЕ С ВЕРТИКАЛЬНОЙ
РУКОЯТКОЙ ДЛЯ НАСТРОЙКИ

ПРИМЕНЕНИЕ

Данные дроссели используются для регулировки потока в обоих направлениях. Высокая точность настройки. Компенсация давления не предусмотрена. Поток зависит от давления и вязкости жидкости.

УСТАНОВКА

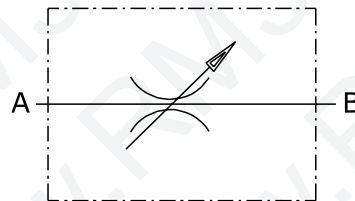
Присоедините один порт к линии нагнетания, другой к потребителю (например, к гидроцилиндру).

ПРИНЦИП РАБОТЫ

Регулировка потока происходит вращением вертикальной рукоятки дросселя после ослабления винта.

ОСОБЕННОСТИ

- корпус из стали
- внутренние компоненты из закаленной стали
- минимальные утечки в закрытом положении



Пример заказа:

- Типоразмер 01,
порты 1/4" BSP

VRFB90 01

- Типоразмер 015,
порты 9/16-18 SAE

VRFB90 015 S

Код заказа:

VRFB90

	Типоразмер		
	GAS	NPT	SAE
005			7/16-20
01	1/4	1/4	
015			9/16-18
02	3/8	3/8	3/4-16
03	1/2	1/2	7/8-14
04	3/4	3/4	1 1/16-12
05			1 5/16-12

Порты	
	GAS
N	NPT
S	SAE

VRFB 90

ДРОСЕЛИ РЕГУЛИРУЕМЫЕ
ДВУХСТОРОННИЕ С ВЕРТИКАЛЬНОЙ
РУКОЯТКОЙ ДЛЯ НАСТРОЙКИ

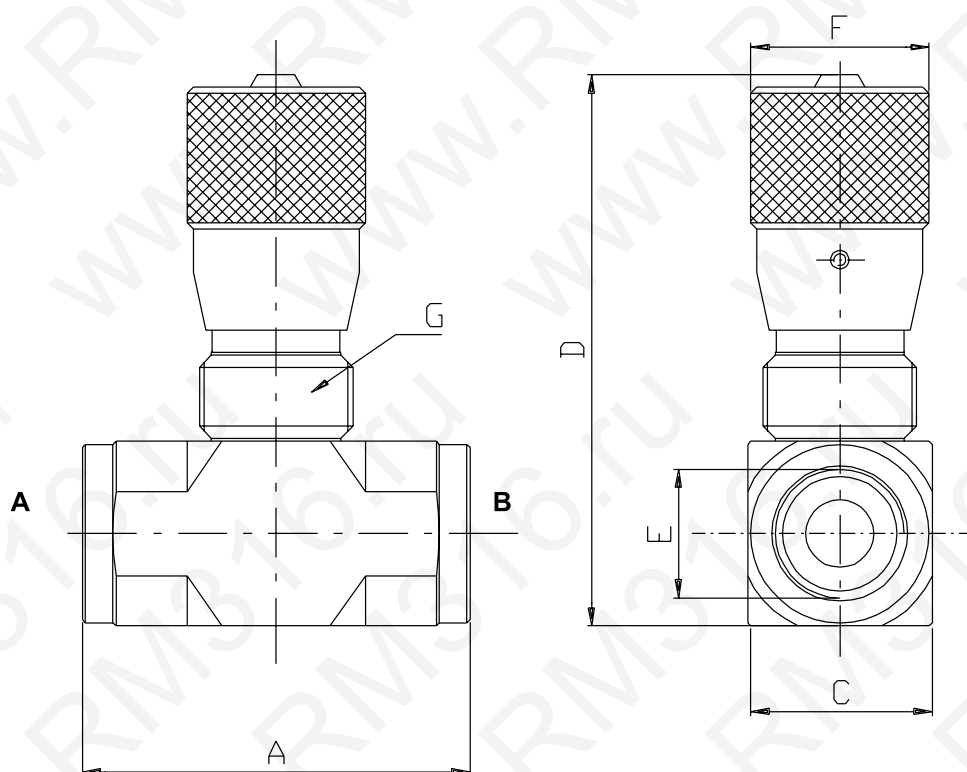


МАГАЗИН ГИДРАВЛИКИ

WWW.RM316.RU

Технические характеристики

Типоразмер	005	01	015	02	03	04	05
Макс. расход, л/мин	10	30	30	40	50	80	110
Макс. рабочее давление, бар	350	350	350	350	350	320	300



Габаритно-присоединительные размеры (мм)

Типоразмер	A	C		E GAS	E NPT	E SAE	F	G	Масса, кг
005	58	25	82			7/16-20	30	25x1.5	0.35
01	58	25	82	1/4	1/4		30	25x1.5	0.34
015	58	25	82			9/16-18	30	25x1.5	0.34
02	58	25	82	3/8	3/8	3/4-16	30	25x1.5	0.34
03	64	30	88	1/2	1/2	7/8-14	30	25x1.5	0.43
04	89	40	116	3/4	3/4	1 1/16-12	42	35x1.5	1.13
05	89	40	116	1	1	1 5/16-12	42	35x1.5	1.00